

Code article : **413022**
Libellé : **Cordon USB 2.0 A / M vers micro USB B / M - Blanc - 1 m**

Code barre EAN : 8716309082297

Famille : Solutions câblage

Code Douanier NC8 : 85444290

Sous famille : USB 2.0

Pays d'origine : CN

Description commerciale :

Cordon USB 2.0 A / M vers micro USB B / M - Blanc - 1 m
 Contact en plaqué OR pour + de rapidité de transmission et + de fiabilité
 Connecteurs moulés

Image :

Information produit :
Marque : **Cablexpert**

Conditionnement : Sachet

Condition de garantie :Echange

Durée de garantie : 1 an

Poids unitaire brut : 0,04 KG

Nbr d'articles / colis : 200

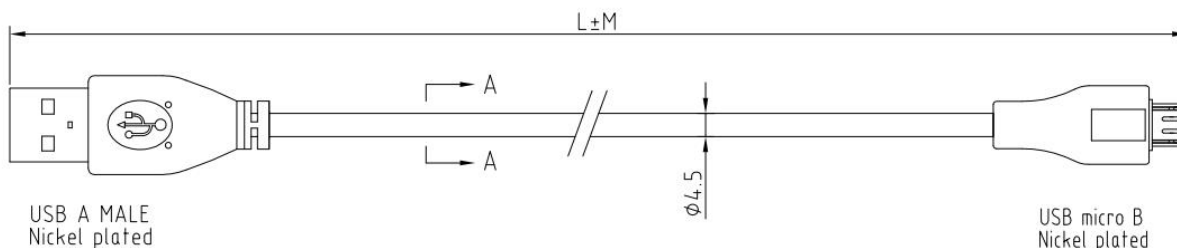
Caractéristiques techniques :
Spécificités

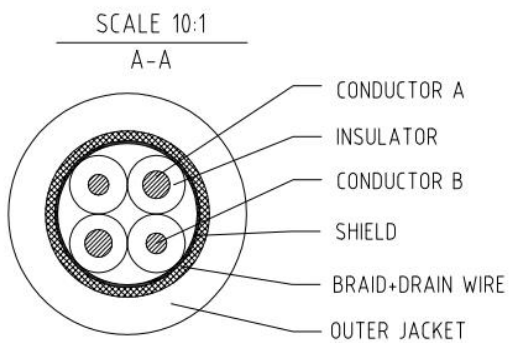
Connecteurs moulés : USB AM, Micro USB 5 broches mâle

Dimensions : diamètre : 4,5 mm, longueur 1 m

Poids net : 38 g

Couleur blanche





Item Name		Description
CONDUCTOR A	Material	0.4mm BCX1P
CONDUCTOR B	Material	0.32mm BCX2C
INSULATOR	Material	PE+PVC
SHIELD	Material	AL/FOIL
BRAID+DRAIN WIRE	Material	16×2/0.1 CCS
OUTER	OD	4.5mm
JACKET	COLOR	BLACK

Cable Spec:

1. Conductor: 28AWG*2C (Cu) + 26AWG*2C (Cu) + AL+B
2. Coat: PVC Black.
3. OD: 4.5 ± 0.2 mm